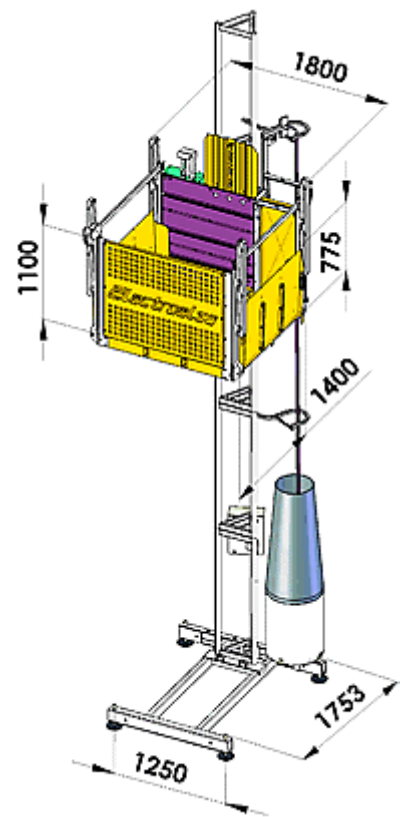


EHM 400 单相—EHM 500 三相
材料升降机

技术资料	EHM 400 单相	EHM 500 三相
最大有效载荷能力	400 kg	500 kg
提升速度	12 m / min	20 m / min
最大束紧高度	120 m	120 m
平台尺寸	1,59 x 1,37 m	1,59 x 1,37 m
输入功率范围	220 / 50 Hz 230 / 60 Hz	380 / 50 Hz 415 / 60 Hz
保护开关	16 A	16A
发动机功率	1 X 2,2 kW	1 X 3 kW
起动电流	108 A	56 A
要求（建议）的最低线路功率	3 kW	4,5 kW



ARISTARCHUS Ltd
阿里斯塔克斯 有限公司

邮箱: info@aristarchus.eu