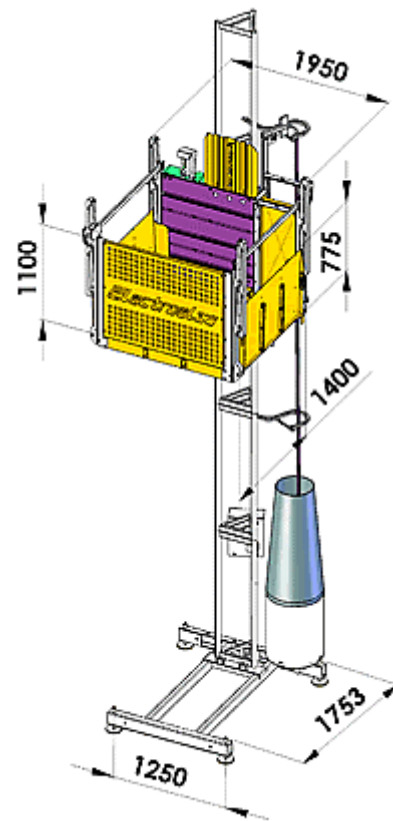


## EHM 700 材料升降机

EHM 700 技术资料	
最大有效载荷能力	700 kg
提升速度	20 m / min
最大束紧高度	120 m
平台尺寸	1730 x 1370 mm
输入功率范围	380/415 V, 50/60 Hz, 3Ph
保护开关	16 A
发动机功率	1 x 4 kW
起动电流	66 A
要求（建议）的最低线路功率	6 kW



**ARISTARCHUS Ltd**  
阿里斯塔克斯 有限公司

邮箱: [info@aristarchus.eu](mailto:info@aristarchus.eu)