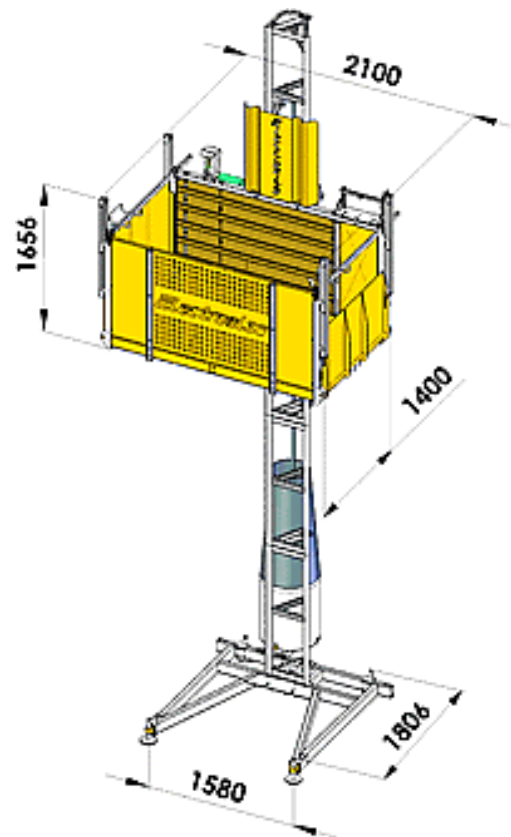


EHM 900 材料升降机

EHM 900 技术资料	
最大有效载荷能力	900 kg
提升速度	20 m/min
最大束紧高度	120 m
平台尺寸	1960 x 1311 mm
输入功率范围	380 / 415 V, 50/60 Hz, 3 Ph
保护开关	16 A
发动机功率	2 x 3 kW
起动电流	110 A
要求（建议）的最低线路功率	10 kW



ARISTARCHUS Ltd
阿里斯塔克斯 有限公司

邮箱: info@aristarchus.eu